

Traverse basse avec rehausses de levage



SPM2015



Traverse avec adaptateur pour pivot d'attelage



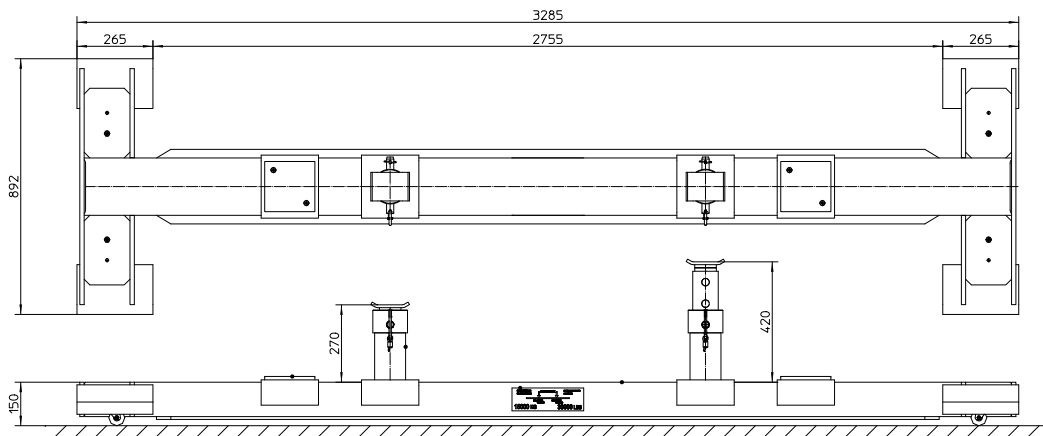
SPM2016



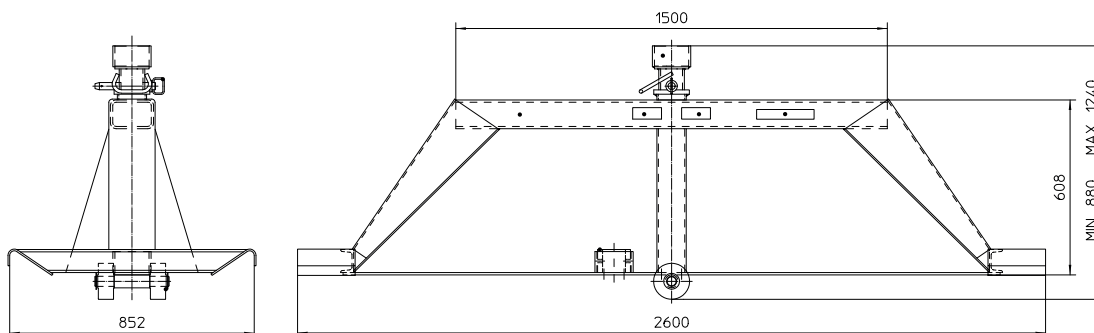
## Traverses

- Utilisées en combinaison avec deux colonnes mobiles Stertil-Koni pour lever les véhicules ou remorques en toute sécurité par le châssis ou le pivot d'attelage.
- Répartition uniforme du poids, garantissant une stabilité maximale pour les opérations de maintenance roues pendantes.
- Particulièrement adaptées au levage de véhicules à garde au sol très basse, comme les autobus.
- Accès complet et facile aux roues, freins, suspension et composants du châssis.
- Gamme de plusieurs modèles et adaptateurs réglables disponibles pour lever tout type de véhicule et de remorque.

SPM2015



SPM2016



## Caractéristiques

Modèles	Capacité*	Longueur	Numéro d'article
Traverse basse avec rehausses de levage	15 000 kg	3285 mm 3800 mm 4230 mm	32591050 32591090 32591080
Traverse basse avec rehausses de levage, pour fourches élargies de 130 mm**	15 000 kg	3285 mm	32591150
Traverse avec adaptateur pour pivot d'attelage	7 200 kg	2600 mm	32592000

\* La capacité maximale des traverses dépend du type et de la position des charges.

\*\* Compatible avec les colonnes Stertil-Koni ST 1085 VxxA, ST 1100 VxxA.

Toutes les autres traverses de ce tableau sont également compatibles avec le modèle ST 1075 xxA.

**stertil KONI**

member of Stertil Group

Stertil B.V.  
Boîte postale 23  
9288 ZG Kootsterille  
Pays-Bas  
Tél. +31 (0)512 334444  
vehiclelifts@stertil.nl