

Vérin bord de fosse 15 T... Sécurité et efficacité !

Vérins

VERIN BORD DE FOSSE TELESCOPIQUE HYDROPNEUMATIQUE AVF 3121

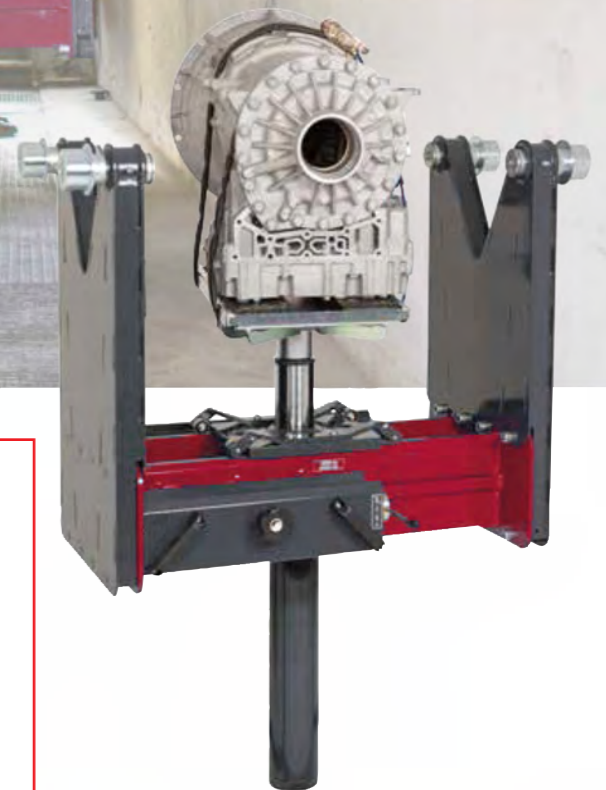
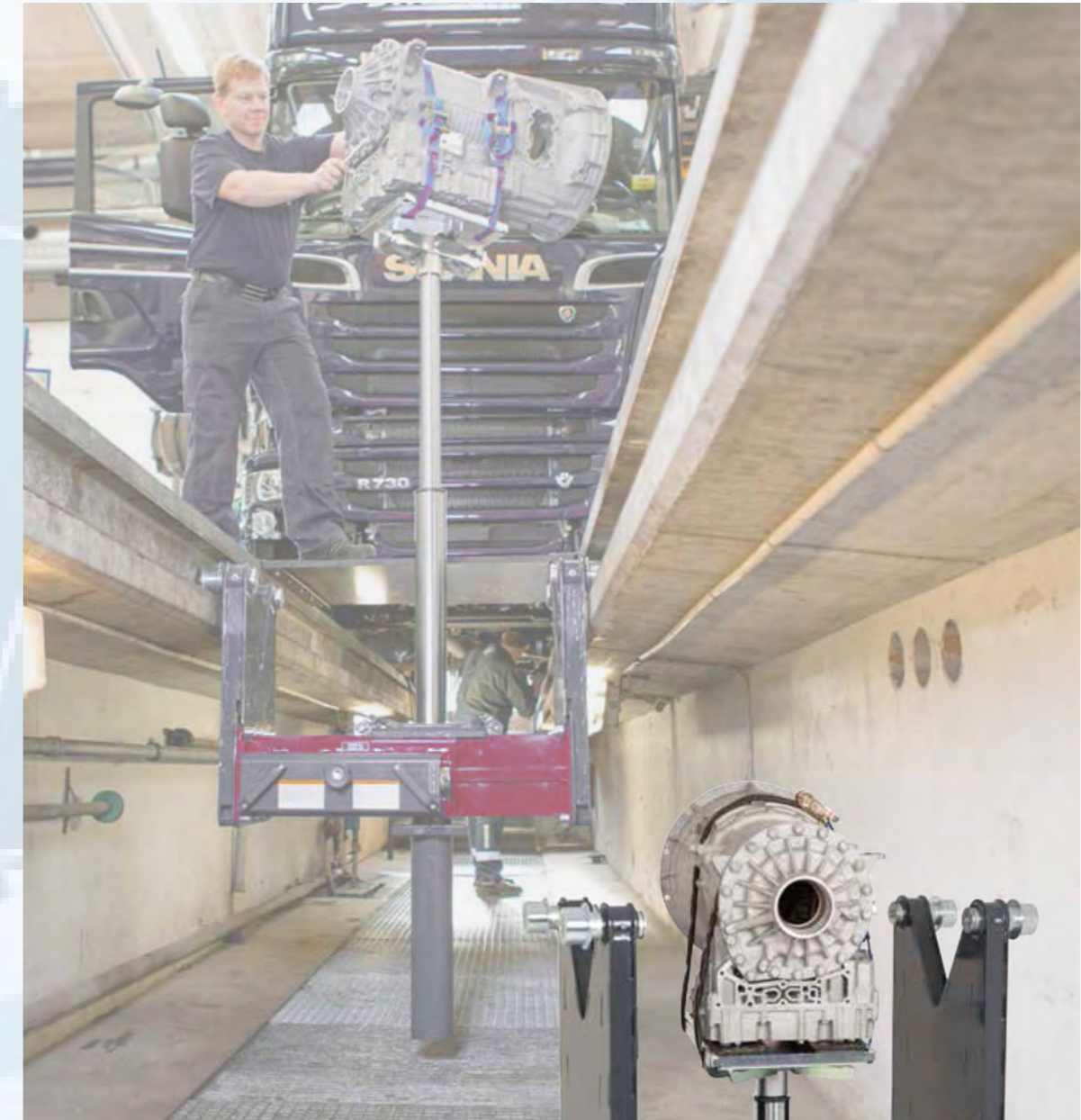
Fidèles à la haute qualité de nos vérins de fosse, nous présentons l'AVF 3121 un modèle hydropneumatique télescopique permettant non seulement le levage des véhicules mais aussi la manipulation précise et sûre des organes lourds notamment des boîtes de vitesse.

L'AVF 3121 est donc un vérin très polyvalent.

Robuste et polyvalent l'AVF 3121 est suffisamment puissant pour lever et sécuriser les véhicules durant les travaux de réparation. Mieux encore, l'utilisation d'un plateau dépose organe pour boîte de vitesse (AVF 2200 non standard) vous permet d'incliner, tourner et manœuvrer de lourdes boîtes de vitesse sans effort et avec une précision millimétrique !

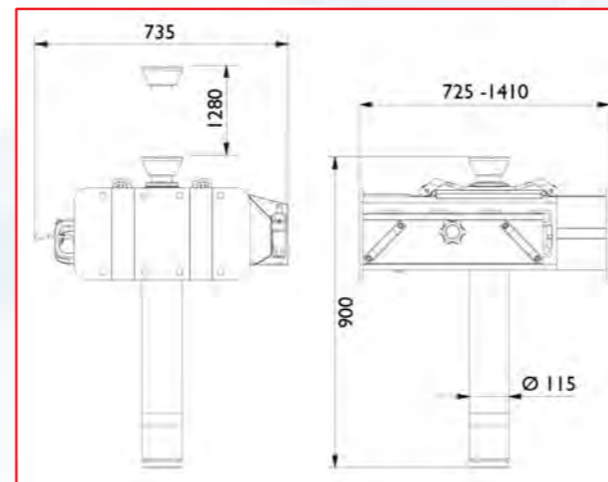
Le déplacement du vérin le long des rails de la fosse s'effectue sans effort et avec régularité grâce à des jeux de supports montés avec des galets équipés de graisseurs.

Une gamme complète d'accessoires incluant traverses de levage et de soutien ainsi qu'un plateau dépose organe vous permettra de faire face à toutes vos interventions avec un gain de temps appréciable !



Des arguments de poids !

- Conception plus basse qui double la fonctionnalité du vérin par rapport aux vérins standard pour fosse.
- Hauteur réduite, course rallongée !
- Hydropneumatique : précision et rapidité.
- Conception simple et performante avec un panneau de commande ergonomique situé à hauteur de travail.
- Convient à tous types de fosse grâce à son cadre réglable.
- Déplacement latéral du vérin avec un verrouillage à 800 kg.
- Sécurité optimale : dispositif « homme mort » et soupape de surpression.



VERIN AVF 3121

Capacité	15 T
Course	1280 mm
Hauteur minimum	900 mm
Hauteur maximum	2180 mm
Largeur	725 - 1410 mm
Profondeur	735 mm
Pression d'alimentation	8 - 12 mm
Consommation d'air min.	350 l/m
Poids	250 kg

Vérin fond de fosse 15 T... Sécurité et efficacité !

Vérins

VERIN FOND DE FOSSE TELESCOPIQUE
HYDROPNEUMATIQUE
AVF 4121

Levée en charge
Course 1285 mm

VERIN AVF 4121	
Capacité	15 T
Course	1285 mm
Hauteur minimum	920 mm
Hauteur maximum	2205 mm
Largeur de base	845 mm
Profondeur de base	1005 mm
Diamètre du vérin	60 mm
Pression d'alimentation	8,5 - 12 bar
Consommation d'air minimum	350 l/min
Poids	220 kg

Vérin mobile
(déplacement latéral)

VERIN FOND DE FOSSE TELESCOPIQUE
HYDROPNEUMATIQUE
AVF 4221

Levée en charge
Course 1285 mm

VERIN AVF 4221	
Capacité	15 T
Longueur de course	1285 mm
Hauteur minimum	920 mm
Hauteur maximum	2205 mm
Vérin à déplacement latéral	250 mm
Largeur / Profondeur de base	845 / 1075 mm
Diamètre du vérin	60 mm
Pression d'alimentation	8,5 - 12 bar
Consommation d'air minimum	350 l/min
Poids	250 kg

Traverses tous vérins 15 T Plateaux

AVF 2320
2 points 20 T réglable
925 mm (15 T)-1500 mm (11,5 T)

AVF 2310
2 points 20 T
réglable 200-750 mm

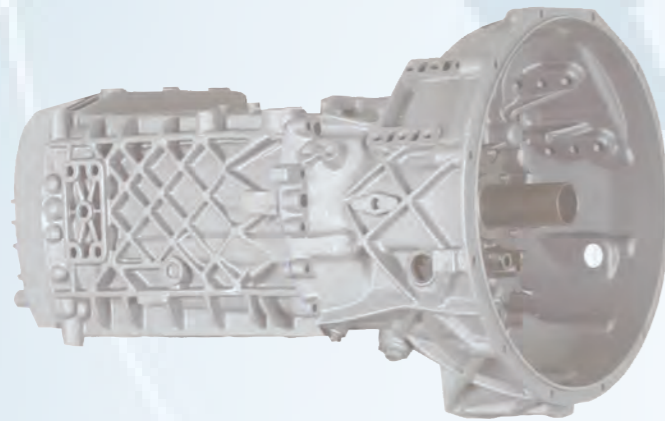
AVF 2410
capacité 15 T
réglable 100-625 mm

AVF 2200
Capacité 1000 kg
Inclinaison 10°
Dimension 542 x 385 x 110 mm

2 points 16 T réglable 590-1410 mm

Déposes organes

Vérins



VERIN DEPOSE ORGANE
GRANDE CAPACITE 1 500 Kg
FDO 3115
Tête inclinable à
mouvements croisés,
course 1025 mm.

Manœuvres facilités
Tête inclinable à mouvements croisés
Sécurité : limiteur de charge,
clapet parachute,
vanne type «Homme Mort»,
vérin à guidage renforcé.



VERIN FDO 3115
Capacité : 1 500 Kg
Longueur plate-forme : 1 250 mm
Largeur plate-forme : 860 mm
Hauteur mini : 975 mm
Course du vérin : 1 025 mm
Diamètre du vérin : 80 / 60 mm
Poids : 120 Kg



VERIN DEPOSE ORGANE 2 T
RVM 3010

RVM 3010
Capacité : 2 000 Kg
Longueur pieds : 785 mm
Largeur pieds : 670 mm
Hauteur mini : 958 mm
Course du vérin : 945 mm
Diamètre du vérin : 74 / 60 mm
Poids : 120 Kg